

 NOVAFON



Das neue
NOVAFON

NOVAFON



1

BEWÄHRTE WIRKWEISE

Akute und chronische Schmerzen lindern. Neurologische Erkrankungen rehabilitieren.

Die Vibrationen regen über die tiefgreifende Gewebstimulation körpereigene Mechanismen an und unterstützen die Rehabilitation einer Vielzahl von Erkrankungen: ¹



Sehnenschmerzen
reduzieren



Greiffunktion
verbessern



Muskelschmerzen
lindern



Gangbild
verbessern



Gelenkschmerzen
lindern



Stimmfunktion
verbessern

¹Lundeberg (1984a): Pain allevation by vibratory stimulation. Murillo et al. (2014): Focal vibration in neurorehabilitation. Barsties (2018b): Treatment Effectiveness of NOVAFON Local Vibration Voice Therapy for Dysphonia Treatment.

2

LEISTUNGSSTARKER AKKU

Volle Flexibilität ohne Kabel: Zuhause, in der Praxis und unterwegs.

Das neue NOVAFON ermöglicht die volle Bewegungsfreiheit durch seinen langlebigen Akku. Kabellos und praktisch – macht den Einsatz beinahe überall möglich.

3,5 h

Akkulaufzeit bei stetiger Benutzung

360°

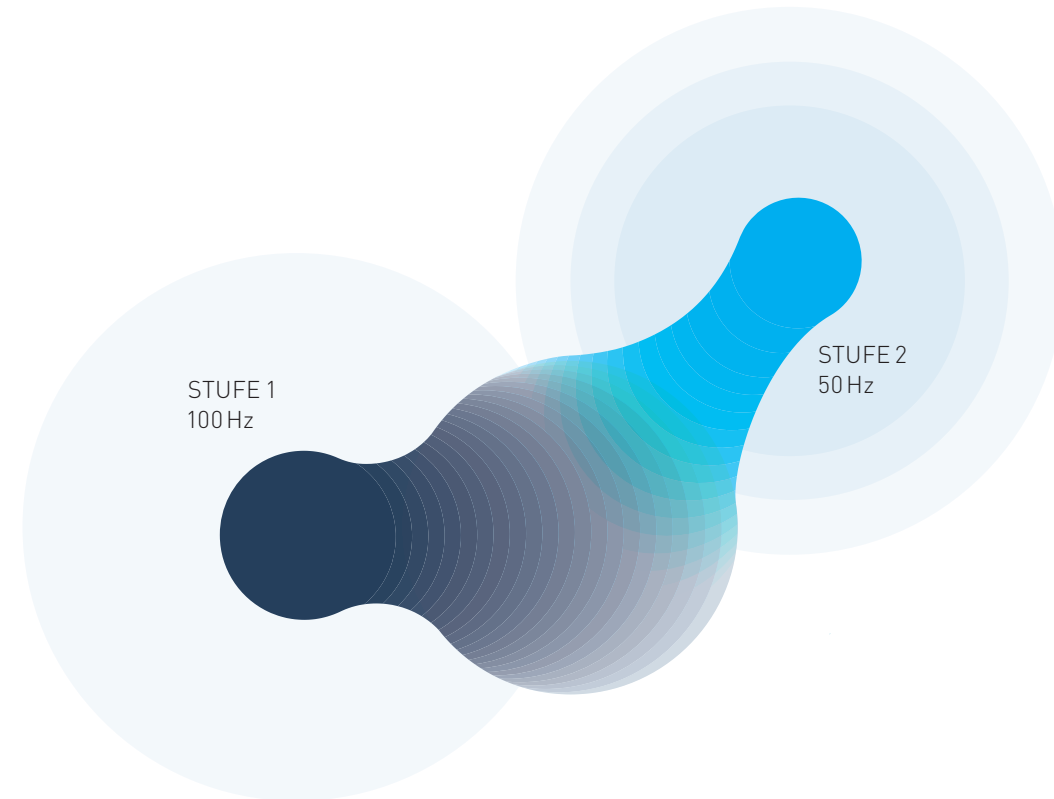
Behandlungs- und Bewegungsfreiheit



3

BREITES BEHANDLUNGSSPEKTRUM

Intelligente Einstellmöglichkeiten – Frequenz und Intensität anpassbar je nach Behandlung und Empfinden.



Das neue NOVAFON bietet Einstellmöglichkeiten zwischen 2 Frequenzen und je 3 Intensitäten. Die intuitive Stufen-Schaltung ermöglicht eine effiziente Therapie und die exakte Einstellung des gewünschten Behandlungsmodus. Von sehr sanft bis stark – die unterschiedlichen Intensitäten ermöglichen ein breites Behandlungsspektrum von Kopf bis Fuß und sind an das jeweilige Empfinden der Person ganz einfach anpassbar.

BEWÄHRTE TECHNOLOGIE

Schon viele Jahre erfolgreich
im Einsatz



„Ich verwende das NovaFon im Schulter- und Nackenbereich und bei starken Ischi- asbeschwerden. Bin sehr zufrieden, hatte das Gerät in der Reha ausprobiert.“ *

Anwender U. Wietschorke ¹

¹Homepage Produktbewertung NOVAFON pro, 25.03.2017; ²Therapeutenbericht Schlimm Physio & Relax, 26.08.2005; * Einzelfallbeobachtung: Es liegen u.U. nicht ausreichend klinische Daten vor, um eine generelle Eignung der Lokalen Vibrationstherapie bei der beschriebenen Symptomatik zu belegen. Es handelt sich um Anwenderzitate, die den NOVAFON Produktbewertungen entnommen wurden.

„Die Patienten berichten bei oberflächlich liegenden Gelenk Außenflächen (Knie, Fuß, Ellenbogen, Handgelenk, Schulter, Wirbelsäule, Kiefergelenk) sofort eine Schmerzerleichterung und eine Bewegungsverbesserung, die ca. 2-3 Stunden anhält. Nach 3 Wochen täglicher Behandlung sind Besserungen der Beschwerden bis 90% keine Seltenheit.“ *

Schlimm Physio & Relax, Sindelfingen ²



ALLE ANWENDERGRUPPEN

Das neue NOVAFON für Therapeuten und Privatanwender.

Ob zu Hause oder in der professionellen Therapie, das neue NOVAFON wird bei vielen Krankheitsbildern therapieunterstützend eingesetzt. Logopäden, Physiotherapeuten, Ergotherapeuten und viele weitere schwören auf die bewährte NOVAFON Technologie und empfehlen Ihren Patienten die Anwendung zu Hause. NOVAFON ist erwiesenermaßen wirksam und einfach anzuwenden.

LOGOPÄDIE

Stimme Verbesserung der Stimmfunktion

Schlucken Aktivierung der Muskulatur

Sprechen Verbesserte Ansteuerung der Muskulatur

Myofunktionelle Therapie Aktivierung hypotoner Muskulatur

Intraorale Behandlung Intraorale Wahrnehmungsförderung

VETERINÄR

Pferdetherapie Schmerzlinderung und Regeneration

Kleintiertherapie Stimulation der Rehabilitation orthopädischer und neurologischer Erkrankungen

PHYSIOTHERAPIE

Spastiken Verbesserung des Gangbilds

Schmerzen Schmerzreduktion und Steigerung des Bewegungsausmaßes

Sporttherapie Förderung der Regeneration durch Stimulation des Gewebes

HEILPRAXIS

Myofasziale Schmerzen Schmerzlinderung und Lockerung der Muskulatur

Entzündungen und Gelenke Reduktion der Schmerzen und Steigerung des Bewegungsausmaßes

Trigger- und Akupressurpunkte Tonusregulation und Schmerzreduktion

ERGOTHERAPIE

Spastiken Verbesserung der Greiffunktion

Neglect Verbesserte Explorationsleistung zur betroffenen Seite

Schmerzen Schmerzreduktion und Steigerung des Bewegungsausmaßes

SELBSTANWENDER

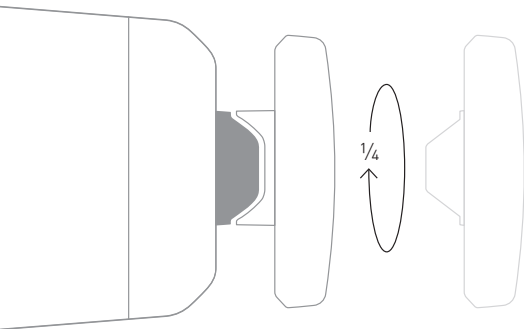
Orthopädische Krankheitsbilder wie Muskel-, Gelenks- und Sehnen-schmerzen Schmerzlinderung und Regeneration

Neurologische Erkrankungen nach Einweisung Funktionserhaltung und Stimulation des propriozeptiven Systems

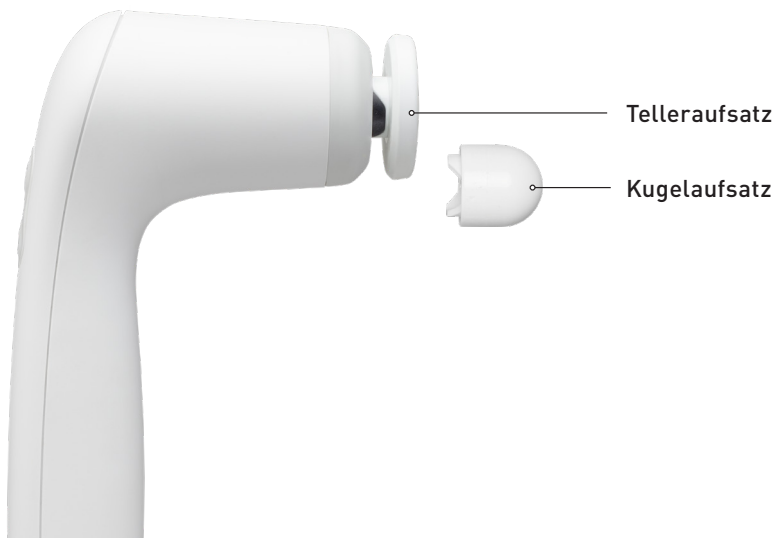
6

EINFACHER AUFSATZWECHSEL

Intelligentes Stecksystem zum Anbringen der Aufsätze.



Durch eine Vierteldrehung ist jeder Aufsatz ohne Kraftaufwand oder Geschick in den Händen leicht anzubringen oder zu lösen.



Teller Aufsatz

Kugelaufsatz

7

DURCHDACHTE DETAILS

Verschiedene Haltemöglichkeiten und intuitive Einhandbedienung.



Die ergonomische Geräteform ermöglicht unterschiedlichste Greif- und Haltepositionen und dadurch eine sehr effiziente und komfortable Behandlung. Ein gezieltes Applizieren der Vibrationen ist so ganz einfach möglich.

Alle Einstellungen lassen sich zudem intuitiv einhändig steuern. Das Gerät muss daher während der Behandlung nicht abgesetzt werden und Behandlungsschritte können nahtlos ineinander übergehen.



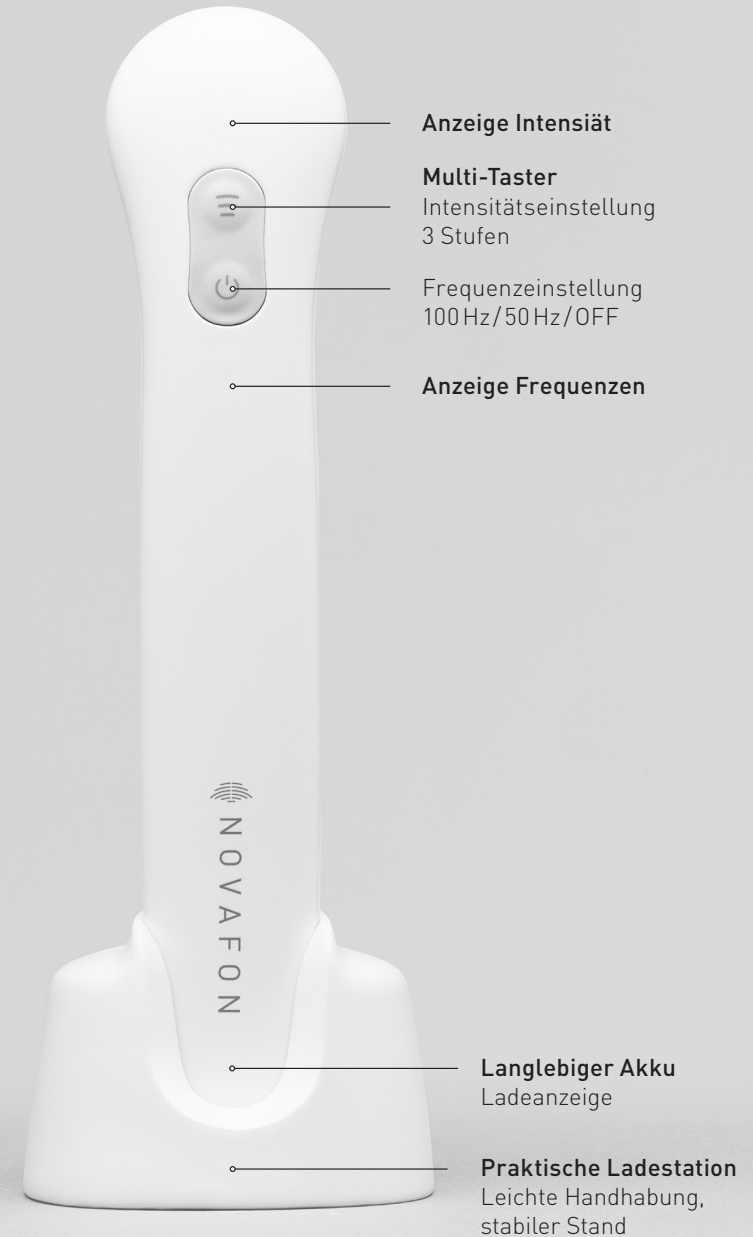
PRAKTISCHE LADESTATION

Vereinfachtes Laden und professionelle Präsentation.

Die Ladestation ergänzt das neue NOVAFON perfekt: Erleichtertes Laden durch einen stabilen Stand und eine vereinfachte Ablage des Geräts sind die herausragenden Eigenschaften. Das schlichte und zeitlose Design unterstreicht zudem den professionellen Charakter in der Praxis oder Zuhause.



Komfortabel laden
auch ohne Ladestation über USB-C





Lieferumfang

NOVAFON, Teller, Aufsatz,
Kugelaufsatz, Adapter,
USB-Ladekabel mit Netz-
stecker

Seit mehr als 40 Jahren stellt die NOVAFON GmbH elektromedizinische Geräte her. Mit der Marke NOVAFON sind wir Botschafter der Lokalen Vibrationstherapie und stehen für Qualität und Verlässlichkeit in diesem Bereich. Unsere bewährten Therapiegeräte sind „Made in Germany“. Als Medizinproduktehersteller ist unser Qualitätsmanagement nach DIN EN ISO 13485 zertifiziert und unsere Produkte unterliegen strengen Sicherheitsbestimmungen – für die Sicherheit und das Wohlbefinden unserer Kunden.



Zertifiziertes Medizinprodukt

NOVAFON ist vom TÜV Süd als Medizinproduktehersteller zertifiziert. Die Vibrationstherapie ist auf ihre Wirksamkeit untersucht und die Ergebnisse daraus wurden in zahlreichen Studien veröffentlicht.



Made in Germany

Unser Qualitätsversprechen: Höchste Ansprüche an Verarbeitung und Material. Langlebige und zuverlässige Funktion. Eine lückenlose Qualitätssicherung.



Produkte

novafon.de/produkte

Fortbildungen

novafon.de/fortbildungen

Studien

novafon.de/fachanwender

NOVAFON erleben

novafon-erleben.de

Anwendungsvideos

novafon.de/anwendungen

Blog

novafon.de/blog

www.novafon.de

info@novafon.de

+49 (0)7151 133970

NOVAFON GmbH

Daimlerstr. 13

71384 Weinstadt

